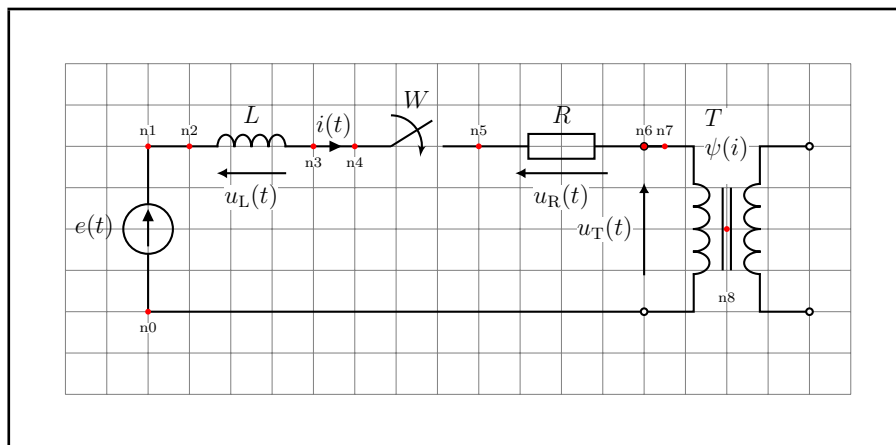


Generowanie rysunków PDF z kodu TikZ – przykład użycia

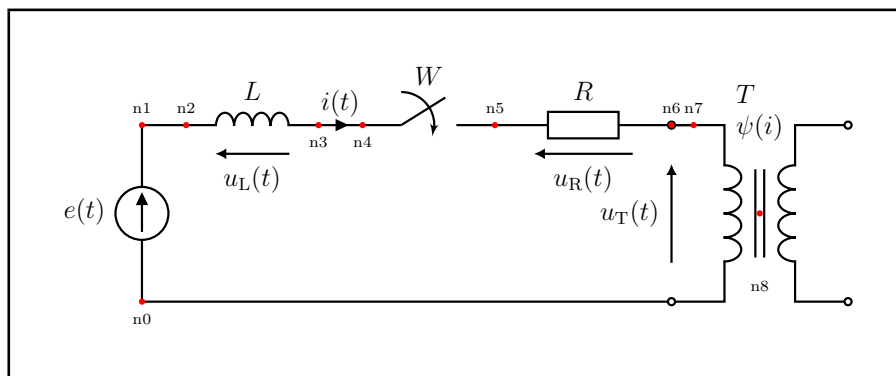
Marcin Szewczyk

1 kwietnia 2026

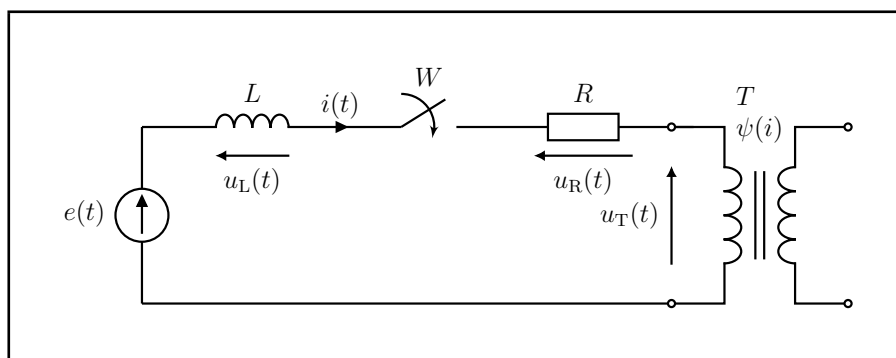
Przykład wstawiania grafiki z plików PDF wygenerowanych z kodu TikZ: rys. ??, ??, ??.



rys. 1: Plik PDF z siatką pomocniczą i węzłami



rys. 2: Plik PDF z węzłami



rys. 3: Końcowy PDF